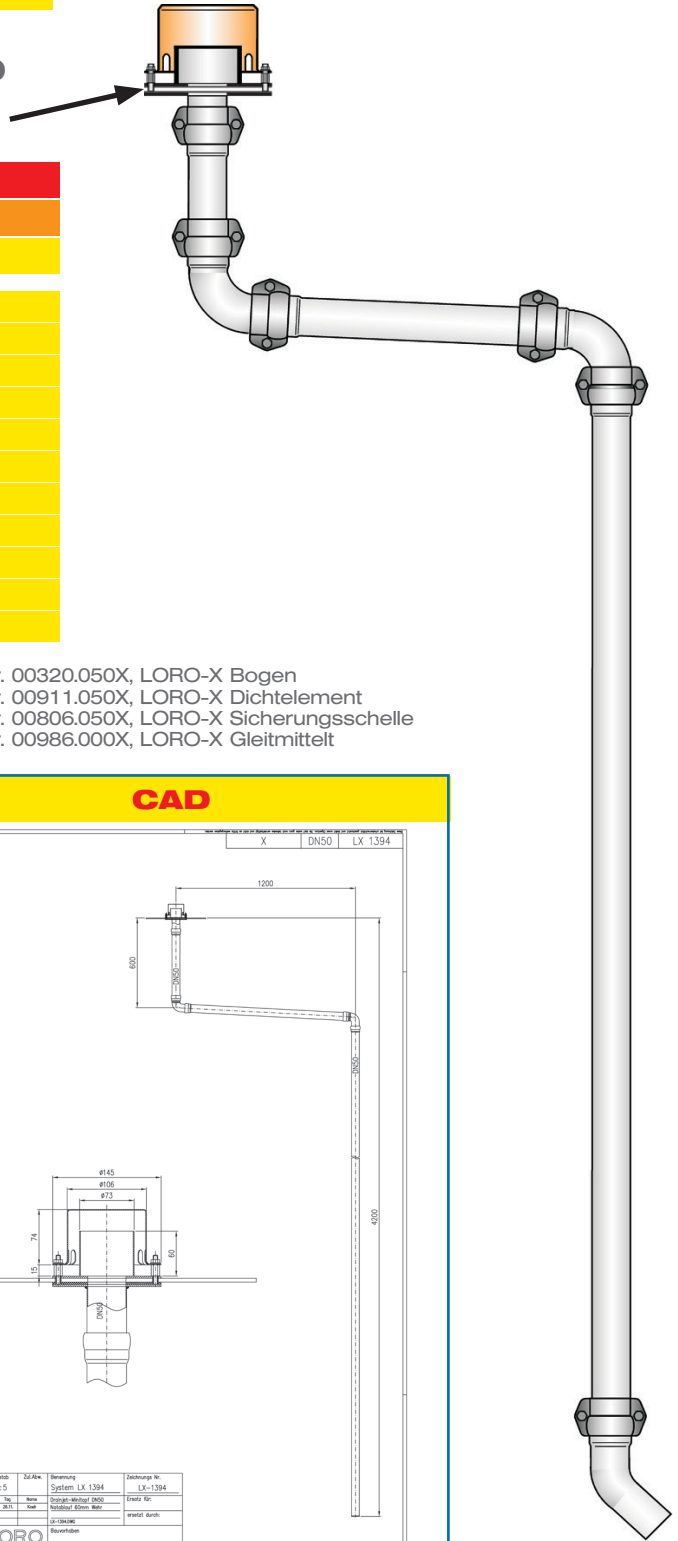


Datenblatt LX 1394

Dachentwässerung LORO-DRAINJET® Mini DN 50 60 mm Wehrhöhe für Kastenrinne ab 300 mm



Notentwässerung

Druckströmung

Silent Power

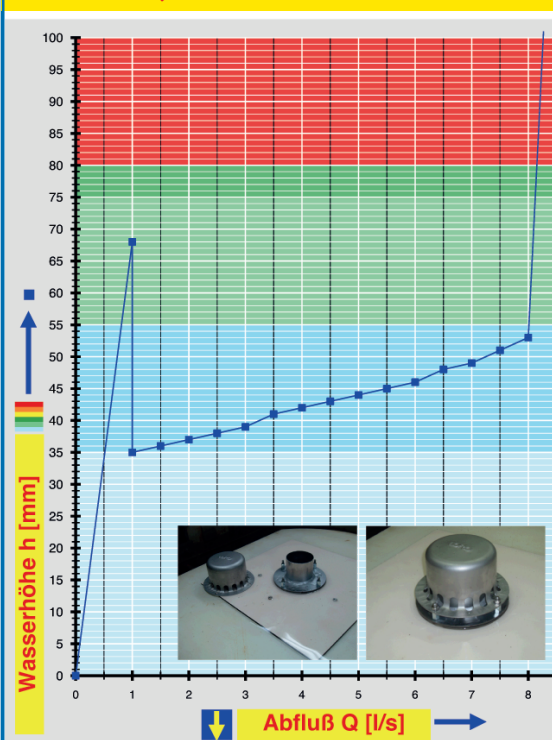
| | |
|-------------------------|-----------------------|
| Abfluss: | 8,0 l/s |
| Wasserhöhe: | 75 mm |
| Eingrifftiefe: | - |
| Nennweite: | DN 50 |
| LX-Nummer: | LX 1394 |
| Wehrhöhe: | 60 mm |
| Haube: | nicht belüftet |
| Falleitung: | nicht belüftet |
| Falleitungshöhe: | 4,2 m |
| Entwässerung: | ins Freie |
| Flanschform: | Klemmflansch |

LX 1394 Stückliste

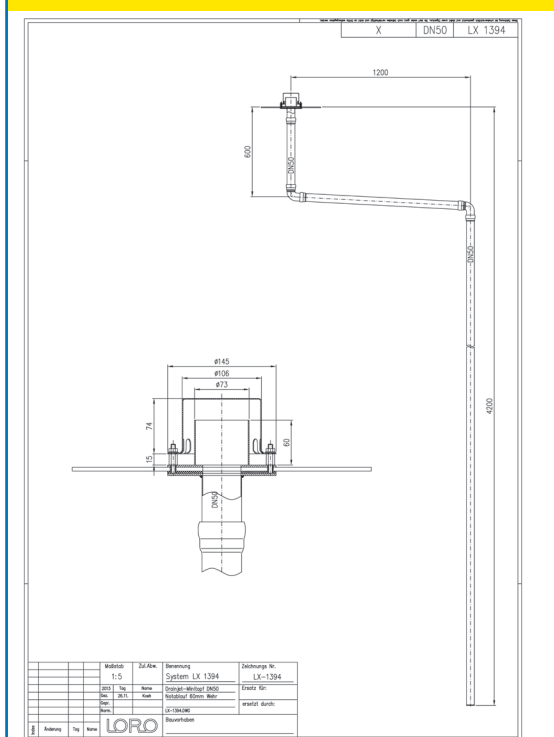
- 1 x Art.-Nr. 21117.050X, DRAINJET® Mini DN 50
- 2 x Art.-Nr. 00350.050X, LORO-X Bogen
- 1 x Art.-Nr. 01401.050X, LORO-X Rohr mit einer Muffe
- 1 x Art.-Nr. 01201.050X, LORO-X Rohr mit einer Muffe
- 1 x Art.-Nr. 01011.050X, LORO-X Rohr mit einer Muffe

- 1 x Art.-Nr. 00320.050X, LORO-X Bogen
- 3 x Art.-Nr. 00911.050X, LORO-X Dichtelement
- 1 x Art.-Nr. 00806.050X, LORO-X Sicherungsschelle
- 1 x Art.-Nr. 00986.000X, LORO-X Gleitmittel

hQ - Abflusskurve



CAD



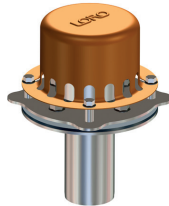
Systemleistung

Systemform

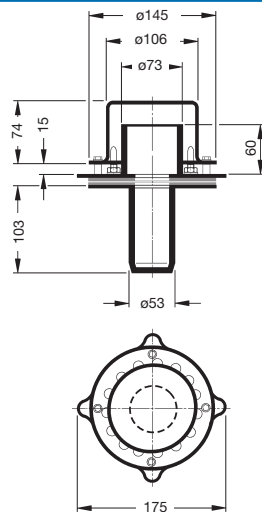
| | | | | | | | | | | | | | | | | |
|-------------------|-----|---|----|----|----|----|----|----|----|----|----|----|----|----|-----|-----|
| Wasserhöhe | mm | 5 | 10 | 15 | 20 | 25 | 30 | 35 | 40 | 45 | 50 | 55 | 60 | 65 | 70 | 75 |
| Abfluss | l/s | | | | | | | | | | | | | | 8,0 | 8,0 |
| Silent | | | | | | | | | | | | | | | | |

LORO-DRAINJET® Mini, DN 50

LORO-X DRAINJET® Mini
mit Klemmflansch für
Wehrhöhe 60 mm
Kastenrinne
Ablauf: Art.-Nr. 21117.050X



LX1394-5X



LORO-X Bogen mit engem Radius,
aus Stahl, feuerverzinkt, DN 50
Art.-Nr. 00350.050X
Gewicht: 0,4 kg



LORO-X Rohr mit einer Muffe
aus Stahl, feuerverzinkt, DN 50

250 mm lang Art.-Nr. 01401.050X
1000 mm lang Art.-Nr. 01201.050X
4000 mm lang Art.-Nr. 01011.050X



LORO-X Sicherungsschelle,
aus Stahl, feuerverzinkt, DN 50
Art.-Nr. 00806.050X
Gewicht: 0,3 kg



LORO-X Dichtelement
Art.-Nr. 00911.050X
Gewicht: 0,6 kg

